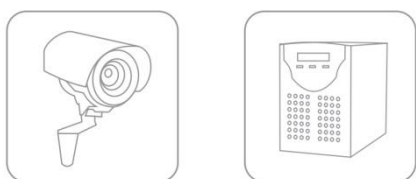


Свинцово-кислотные аккумуляторы **DELTA** серии **DT** специально разработаны для применения в слаботочных системах и оптимизированы для работы в буферном режиме. Аккумуляторы **DELTA** серии **DT** имеют низкое внутреннее сопротивление и высокую плотность энергии.

Отвечая международным стандартам безопасности, рекомендованы для применения в охранно-пожарных системах, а также системах контроля и управления доступом.

### Сферы применения



### Конструкция батареи

Компонент	Полож. пластина	Отриц. пластина	Контейнер	Крышка	Клапан	Клеммы	Сепаратор	Электролит
Материал	Диоксид свинца	Свинец	ABS	ABS	Каучук	Медь	Стекловолокно	Серная кислота

### Технические характеристики

Номинальное напряжение .....	12 В
Срок службы .....	3-5 лет
Номинальная емкость (25°C)	
20 часовой разряд (0,06 А, 1,75 В/эл) .....	1,2 Ач
10 часовой разряд (0,11 А, 1,75 В/эл) .....	1,1 Ач
5 часовой разряд (0,20 А, 1,70 В/эл) .....	1,0 Ач
Внутреннее сопротивление	
полностью заряженной батареи (25°C) .....	95 мОм
Саморазряд .....	3% емкости в месяц при 25°C

### Рабочий диапазон температур

Разряд .....	-15~50°C
Заряд .....	-10~50°C
Хранение .....	-20~50°C
Макс.разрядный ток (25°C) .....	19,5А (5с)
Циклический режим (14,4 – 15,0 В)	
Макс.зарядный ток .....	0,36 А
Температурная компенсация .....	-30 мВ/°С
Буферный режим (13,50 – 13,80 В)	
Температурная компенсация .....	-20 мВ/°С

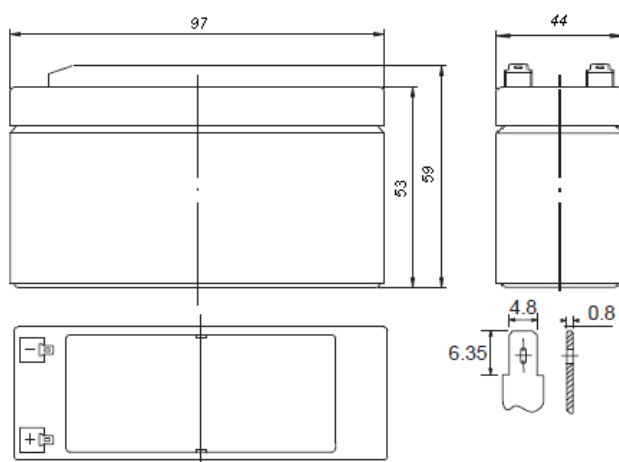
### Габариты (±1мм)

Длина, мм .....	97
Ширина, мм .....	44
Высота, мм .....	53
Полная высота, мм .....	59
Вес (±3%), кг .....	0,58



### Особенности

- ▲ Технология AGM позволяет рекомбинировать 99% выделяемого газа;
- ▲ Нет ограничений на воздушные перевозки;
- ▲ Соответствие требованиям UL;
- ▲ Эксплуатация в любом положении;
- ▲ Легированные кальцием свинцовые пластины обеспечивают высокую плотность энергии;
- ▲ Продолжительный срок службы;
- ▲ Необслуживаемые. Не требует долива дистиллята;
- ▲ Низкий саморазряд;
- ▲ Корпус аккумулятора выполнен из пластика ABS, не поддерживающего горение.



**Разряд постоянным током, А (при 25°C)**

В/эл-т	5мин	15мин	30мин	1 ч	3 ч	5 ч	10 ч	20 ч
1.60	4,35	2,04	1,25	0,79	0,35	0,21	0,12	0,06
1.65	4,08	1,97	1,19	0,78	0,33	0,21	0,12	0,06
1.70	3,74	1,92	1,08	0,76	0,31	0,20	0,12	0,06
1.75	3,67	1,85	1,03	0,72	0,30	0,20	0,11	0,06
1.80	3,29	1,69	0,95	0,68	0,29	0,19	0,11	0,06

**Разряд постоянной мощностью, Вт/эл-т (при 25°C)**

В/эл-т	5мин	15мин	30мин	1 ч	3 ч	5 ч	10 ч	20 ч
1.60	7,63	3,74	2,25	1,43	0,62	0,36	0,24	0,13
1.65	7,37	3,69	2,19	1,42	0,60	0,36	0,24	0,12
1.70	6,94	3,65	2,06	1,39	0,57	0,35	0,23	0,12
1.75	6,48	3,62	1,99	1,37	0,56	0,35	0,23	0,12
1.80	6,39	3,36	1,90	1,29	0,54	0,34	0,23	0,11

(Примечание) Приведенные выше данные по характеристикам являются средними значениями, полученными в результате проведения 3 контрольно-тренировочных циклов, и не являются номинальными по умолчанию.

